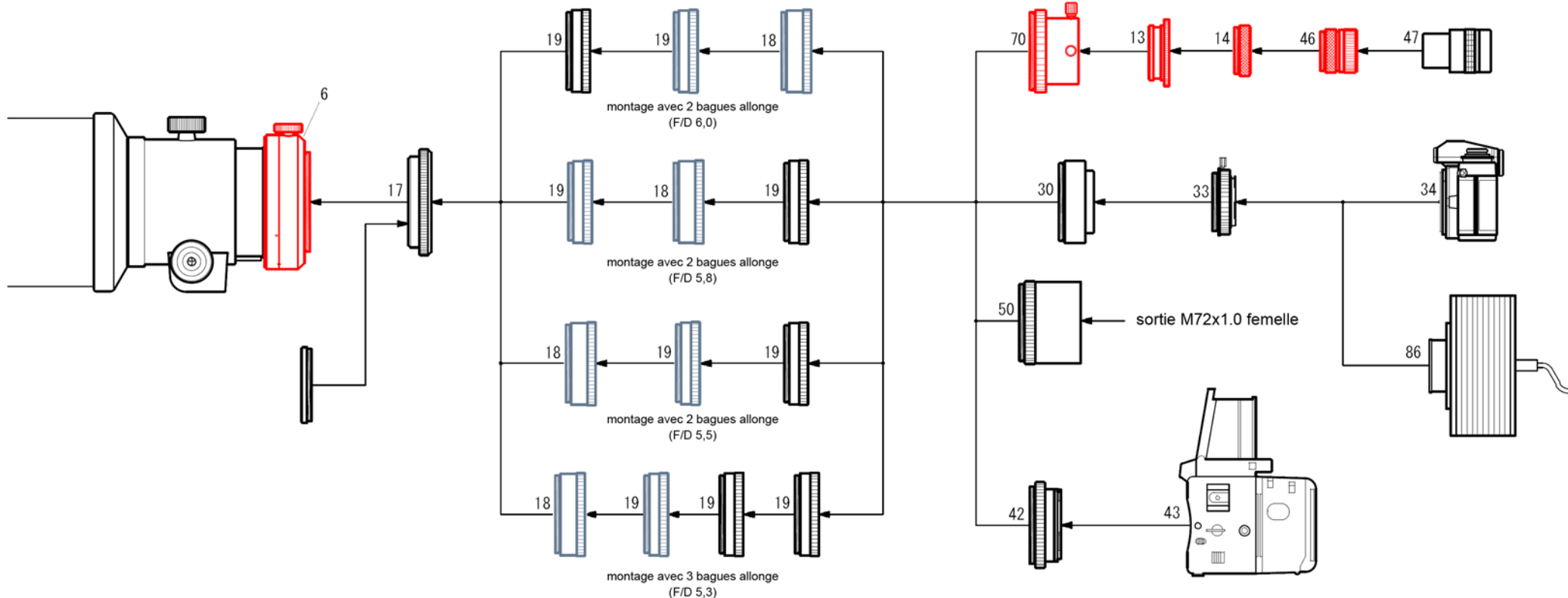


TOA-130F system-chart

Avec réducteur TOA-RD et bague d'adaptation F/D 5.3

- 6. Collier rotatif [TKP30200]
- 13. Bague de liaison [TKP0013]
- 14. Bague de liaison (S) [TKP00103]

- 17. Adaptateur RD F/D 5,3 [TKA31586]
- 18. Réducteur TOA-RD [TKA31580]
- 19. Bague allonge [TKA31581]



- 30. Adaptateur photo foyer CA-35 [TKA23201]
- 33. Bague T grand champ
- 34. Boîtier photo 35mm
- 42. Adaptateur M645
- 43. Boîtier Mamiya 645

- 46. Porte-oculaire 31,75mm [TKP00101]
- 47. Oculaire coulant 31,75mm
- 70. Porte-oculaire 50,8mm [TKP27110]
- 86. Caméra CCD

Nb de tubes allonge	Longueur focale résultante	Rapport F/D résultant	Cercle image résultant
0	780 mm	6.0	φ 50 mm
1	750 mm	5.8	φ 50 mm
2	720 mm	5.5	φ 44 mm
3	690 mm	5.3	φ 40 mm

En rouge : éléments livrés avec la TOA-130F

TAKAHASHI

copyright TAKAHASHI Europe